

E-BAC400 REHAUSSABLE



LÉGÈRE

RÉSISTANTE

DÉTECTABLE

VERROUILLABLE

ÉCOLOGIQUE

FORMATUB

Siège et Agence Ile de France
20, avenue Albert Einstein - Z.I. du Coudray
93155 LE BLANC MESNIL Cedex
Tél. : 01.55.81.25.25
Fax : 01.55.81.25.20
Email : info@formatub.fr

MODELE BREVETE
Made in FRANCE



La 1ère Bouche à clé Ecologique !

SOLUTIONS

E-BAC400 REHAUSSABLE

CARACTÉRISTIQUES GÉNÉRALES

• **Lieu d'utilisation** : Trottoir et chaussée.

• **Matière Composite:**

Écologique, le Polypropylène fibre de verre (PPFV) est une matière totalement recyclée et recyclable,

Durable, non soumise à l'action du temps.

Légère, facilité de manutention et de transport.

Silencieuse, les surfaces en contact ne génèrent pas de claquements.

Inerte, bonne transmission des ondes Hertziennes (recherche de fuite facilitée)

• **Atouts techniques** :

Résistante, par sa conception, l'E-BAC400 a une bonne cohésion avec la chaussée, ce qui évite les fissures.

Verrouillable, elle permet une protection des réseaux contre le vol et le vandalisme.

DéTECTABLE, un anneau métallique a été intégré dans le corps de notre bouche à clé la rendant réactive aux appareils de détection.

ÉVOLUTIVE et personnalisable, possibilité d'inscrire une identification sur le tampon. (Texte, forme, logo...). De plus, tous les tampons et rehausses sont interchangeables sur tous nos modèles de bouches à clés.

POSE



Découvrez la vidéo sur : www.formatub.fr

OU Scannez ce flashcode :



FICHE TECHNIQUE

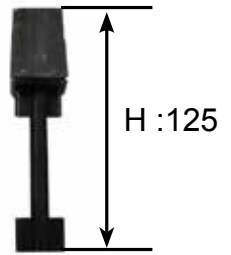
E-BAC400
sans rehausse



E-BAC400
avec rehausse



Clé pour
E-BAC400



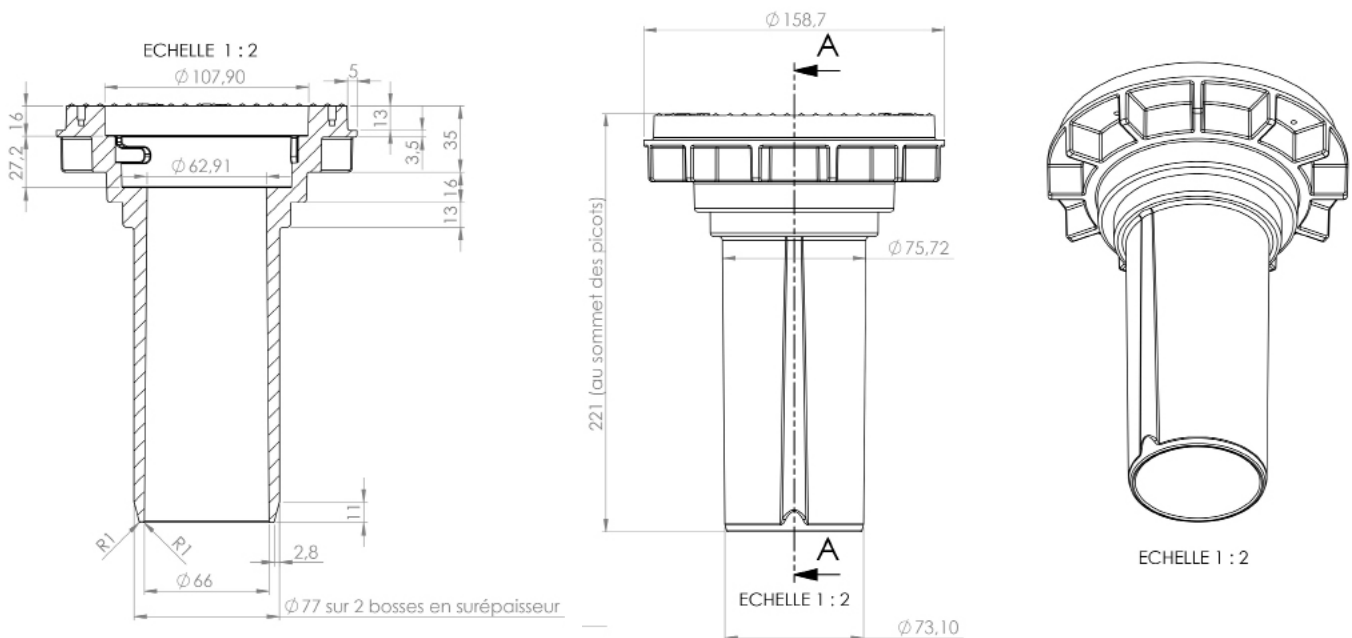
MARQUAGES : Exemples



DIMENSIONS

Bouche à clé		Dimensions (mm)				Poids (Kg)
Code Article	Type	H mini	H. maxi	L	T	P
E139RBAC4R	Rond	225	335	200	90	2,23
E139RBAC4C	Carré	225	335	200	90	2,23
E139RBAC4E	Hexagonale	225	335	200	90	2,23
E737CLEBAC	Clé pour E-BAC400	125		24		0,305

PLAN DE LA REHAUSSE





Ecologique et résistante

FORMATUB

Siège et Agence Ile de France

20, avenue Albert Einstein - Z.I. du Coudray
93155 LE BLANC MESNIL Cedex
Tél. : 01.55.81.25.25
Fax : 01.55.81.25.20
Email : info@formatub.fr

Agence Nord-Pas-de-Calais

5, avenue Paul Plouviez
62460 DIVION
Tél. : 03.21.61.63.90
Fax : 03.21.61.63.99
Email : nord@formatub.fr



PLASTIQUES-SELECTION®
Conseil Stock Service

www.formatub.fr